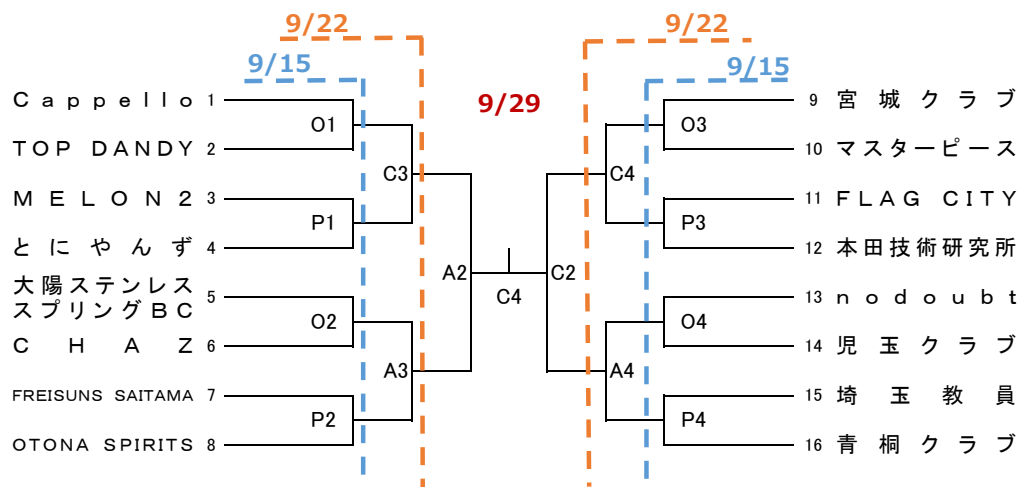
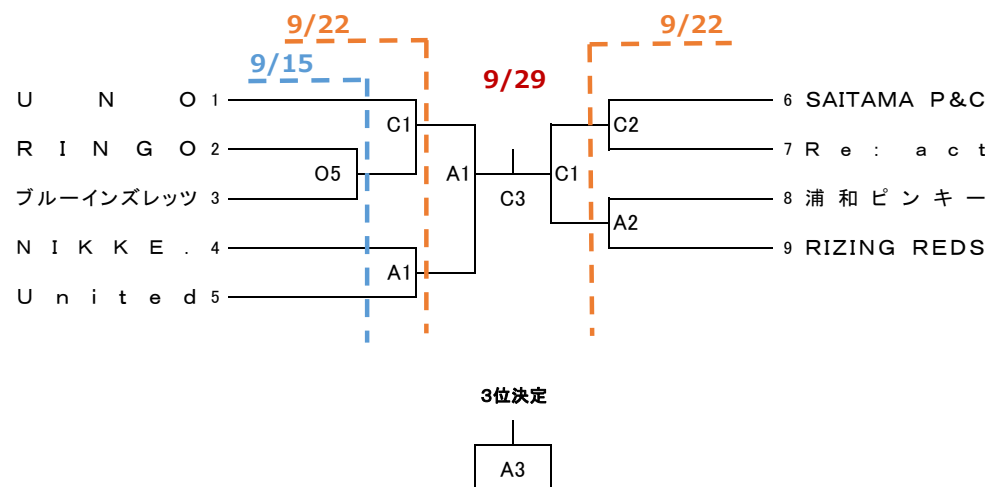


第7回全日本社会人バスケットボール選手権大会埼玉県予選 兼 県民総合スポーツ大会

男子組合せ



女子組合せ



月日	会場	略号
2024/9/15	熊谷市立大里体育館	O, P
2024/9/22	上尾運動公園体育館	A, C
2024/9/29	上尾運動公園体育館	A, C

試合	開始時刻
第1試合	9:30
第2試合	11:10
第3試合	12:50
第4試合	14:30
第5試合	16:10

<競技上の注意事項>

競技規則は、(公財)日本バスケットボール協会【2024バスケットボール競技規則】を適用する。

- ① 各チーム代表者は体育館に到着次第、参加名簿を大会本部に提出すること
- ② 第一試合のTOは第二試合のチームA、第三試合は第二試合のチームB がすべて担当する。
試合開始15分前、または自チームの試合終了後速やかに配置に就くこと。
第二試合と第四試合以降は前試合の負けチームがすべて担当する。自チームの試合終了後、速やかに配置に就くこと
(TOに選れた場合は、自チームの試合を没収試合とする。)
- ③ 着用するユニフォームの濃淡は、組み合わせ表の若い番号に記されたチームが淡色(白)とする。
- ④ ベンチは、選手16名、スタッフ6名以内とする。
- ⑤ **前の試合のハーフタイムは、3分前の合図まで練習しても良い。**
- ⑥ 会場(体育館内)は、“土足禁止”外での練習は、別の靴(外履き)を使用すること。
- ⑦ 各チームの貴重品・所有物は、チームが責任をもって管理すること。
- ⑧ 競技フロアでは更衣は行わないこと。また、館内ではシューズを履くこと。
- ⑨ **フロアでの、ペットボトル・缶の使用を禁止する(スクイズボトル等を使用すること)**
- ⑩ 各体育館使用規則、大会注意事項に従うこと。