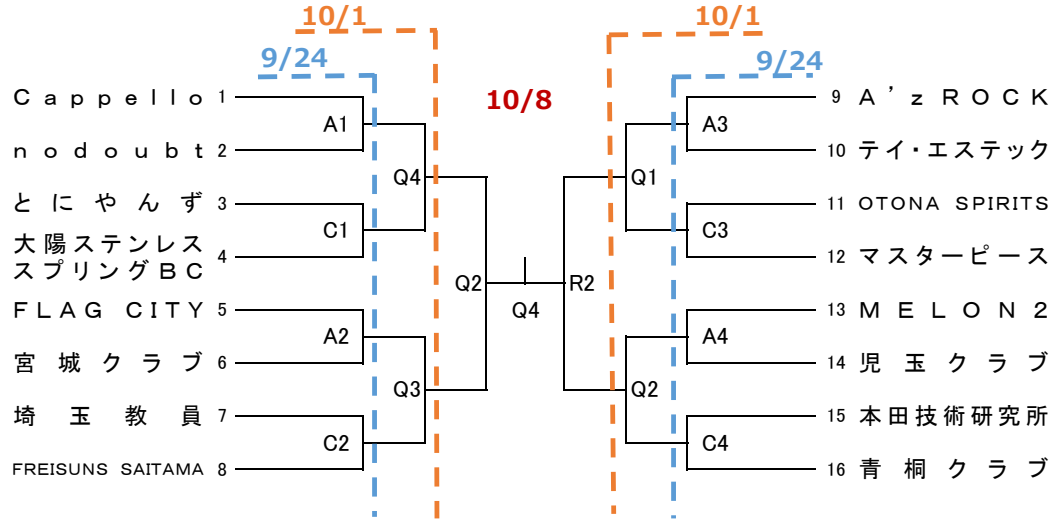
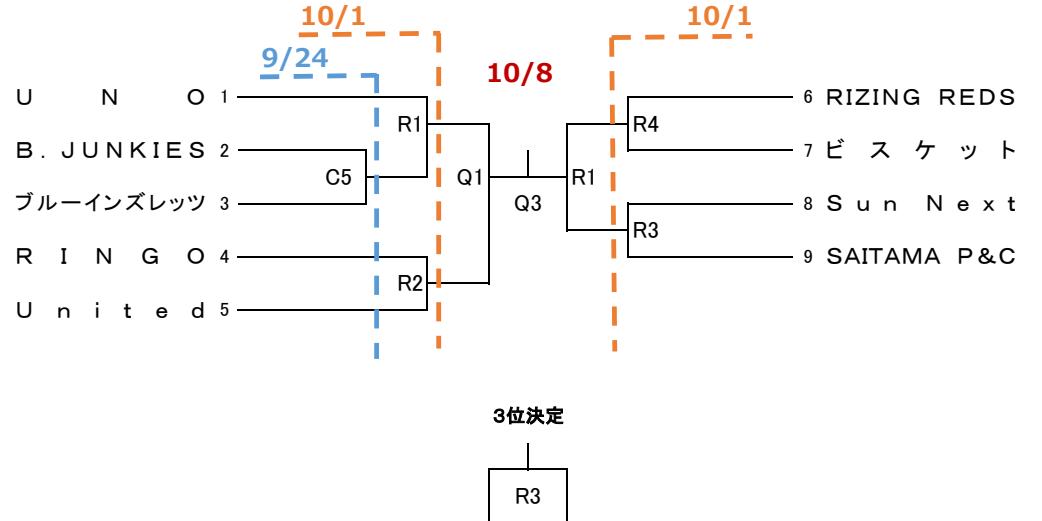


第6回全日本社会人バスケットボール選手権大会埼玉県予選 兼 県民総合スポーツ大会

男子組合せ



女子組合せ



月日	会場	略号
2023/9/24	上尾運動公園体育館	A, C
2023/10/1	コスモスアリーナふきあげ	Q, R
2023/10/8	コスモスアリーナふきあげ	Q, R

試合	開始時刻
第1試合	9:30
第2試合	11:10
第3試合	12:50
第4試合	14:30
第5試合	16:10

<競技上の注意事項>

競技規則は、(公財)日本バスケットボール協会【2023バスケットボール競技規則】を適用する

- ① 各チーム代表者は体育館に到着次第、参加名簿を大会本部に提出すること
- ② 第一試合のTOは第二試合のチームA、第三試合は第二試合のチームBがすべて担当する
試合開始15分前、または自チームの試合終了後速やかに配置に就くこと
第二試合と第四試合以降は前試合の負けチームがすべて担当する。自チームの試合終了後、速やかに配置に就くこと
(TOに遅れた場合は、自チームの試合を没収試合とする)
- ③ 着用するユニフォームの濃淡は、組み合わせ表の若い番号に記されたチームが淡色(白)とする
- ④ ベンチは、選手16名、スタッフ6名以内とする
- ⑤ **前の試合のハーフタイムは、3分前の合図まで練習しても良い**
- ⑥ 会場(体育館内)は、“土足禁止”外での練習は、別の靴(外履き)を使用すること
- ⑦ 各チームの貴重品・所有物は、チームが責任をもって管理すること
- ⑧ 競技フロアでは更衣は行わないこと。また、館内ではシューズを履くこと
- ⑨ **ペットボトルのフロアでの使用は禁止とする。スクイズボトル等を利用すること**
- ⑩ 各体育館使用規則、大会注意事項に従うこと