

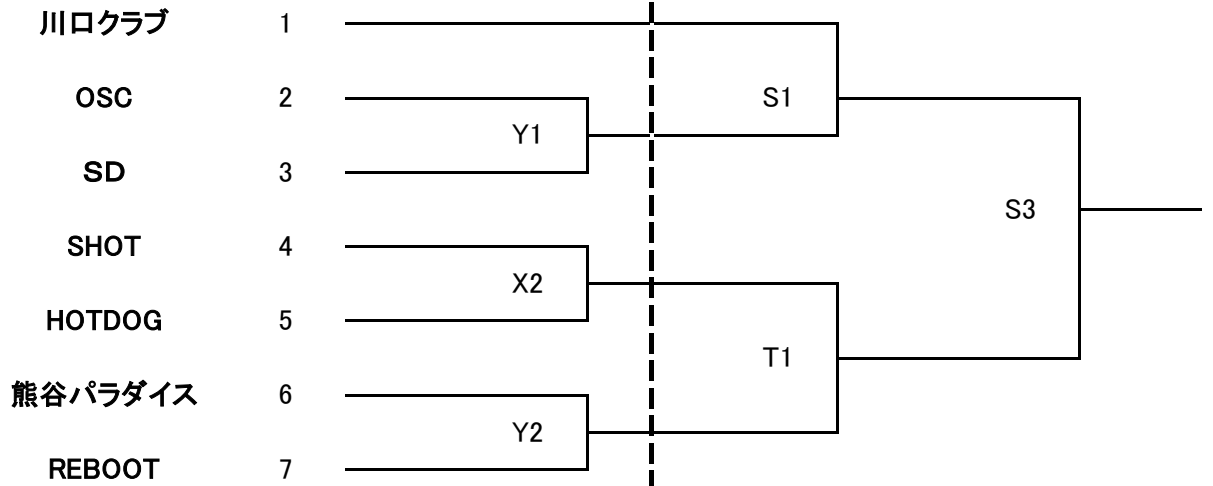
第5回全日本社会人O-40・O-50バスケットボール選手権大会埼玉県予選

O-40

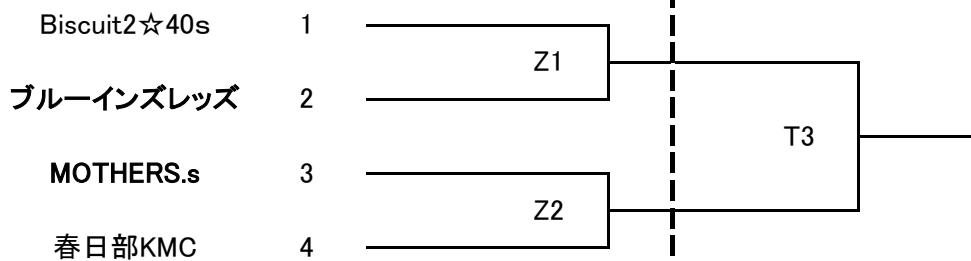
6月26日
くまがや

7月3日
狭山

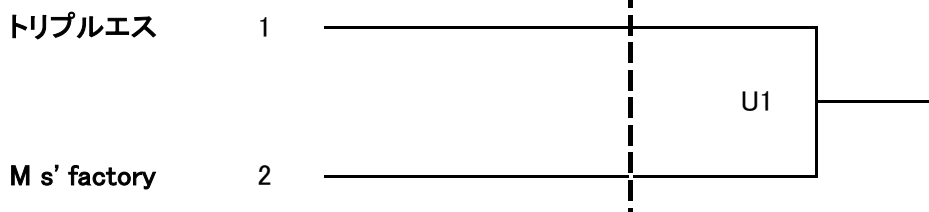
男子の部



女子の部



O-50



	6月26日(日)	7月3日(日)
	くまがやドーム体育館	狭山市民総合体育館
第1試合	10:00	10:00
第2試合	12:00	12:00
第3試合	14:00	13:50
第4試合	16:00	15:50

●TO(コートスィーパーを含む)は原則として、前試合の負けチームが行う
**但し、第1試合のTOは、第2試合組み合わせ左側のチームが、
 第3試合のTOは、第2試合組み合わせ右側のチームが行う**