

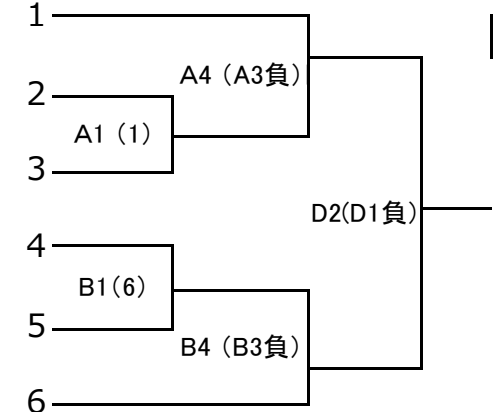
# 第2回 全日本社会人O-40・O-50バスケットボール選手権大会埼玉県予選会 組合せ

2019年4月29日(月祝) 狭山市民総合体育館(A・B・C)

2019年5月4日(土休) 狭山市民総合体育館(D・E)

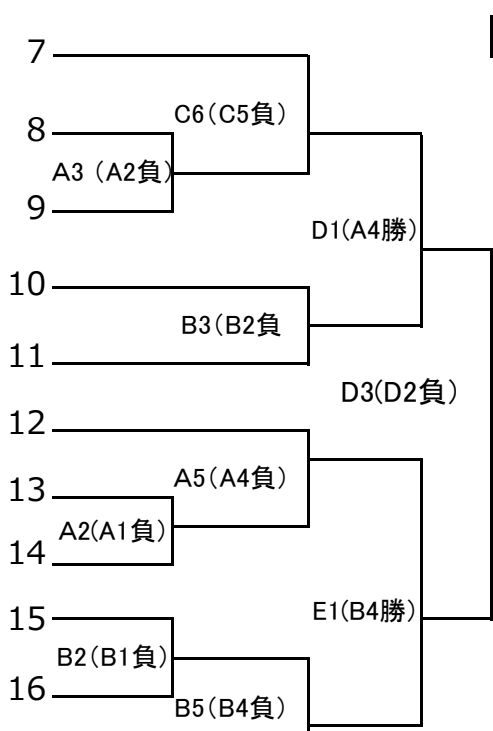
- 川 口 ク ラ ブ 1
- S H O T 2
- R E B O O T 3
- O S C 4
- 熊 谷 パ ラ ダ イ ス 5
- 東 松 山 B L U E W I N D S 6
- B i s c u i t 2 ☆ 4 0 s 7
- ク ッ キ ー 8
- 春 日 部 K M C 9
- 川 口 ミ ル キ ー 10
- 越 谷 F B C 11
- 浦 和 ピ ン キ ー ポ ッ プ 12
- 大 宮 と ま と シ ニ ア 13
- B R U I N S ・ S 14
- 鴻 巣 H I N A 15
- 川 口 A B C 16
- M O T H E R S . s 17
- S U P E R S H O T 18
- 越 生 籠 人 会 19
- ト リ プ ル エ ス 20
- B i s c u i t 2 ☆ 5 0 s 21
- D R E A M S 22
- ト パ ー ズ 23
- 大 宮 オ ー ル ス タ ー ズ 24
- 入 間 テ ン ダ ー ス 25

## O-40男子の部

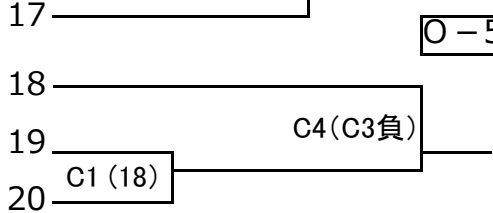


A・Bコート		Cコート	
第1	9:30	第1	9:30
第2	11:10	第2	10:50
第3	12:50	第3	12:10
第4	14:30	第4	13:30
第5	16:10	第5	14:50
D・Eコート		第6	16:10
第1	9:30		
第2	11:10		
第3	12:50		

## O-40女子の部



## O-50男子の部



## O-50女子の部

