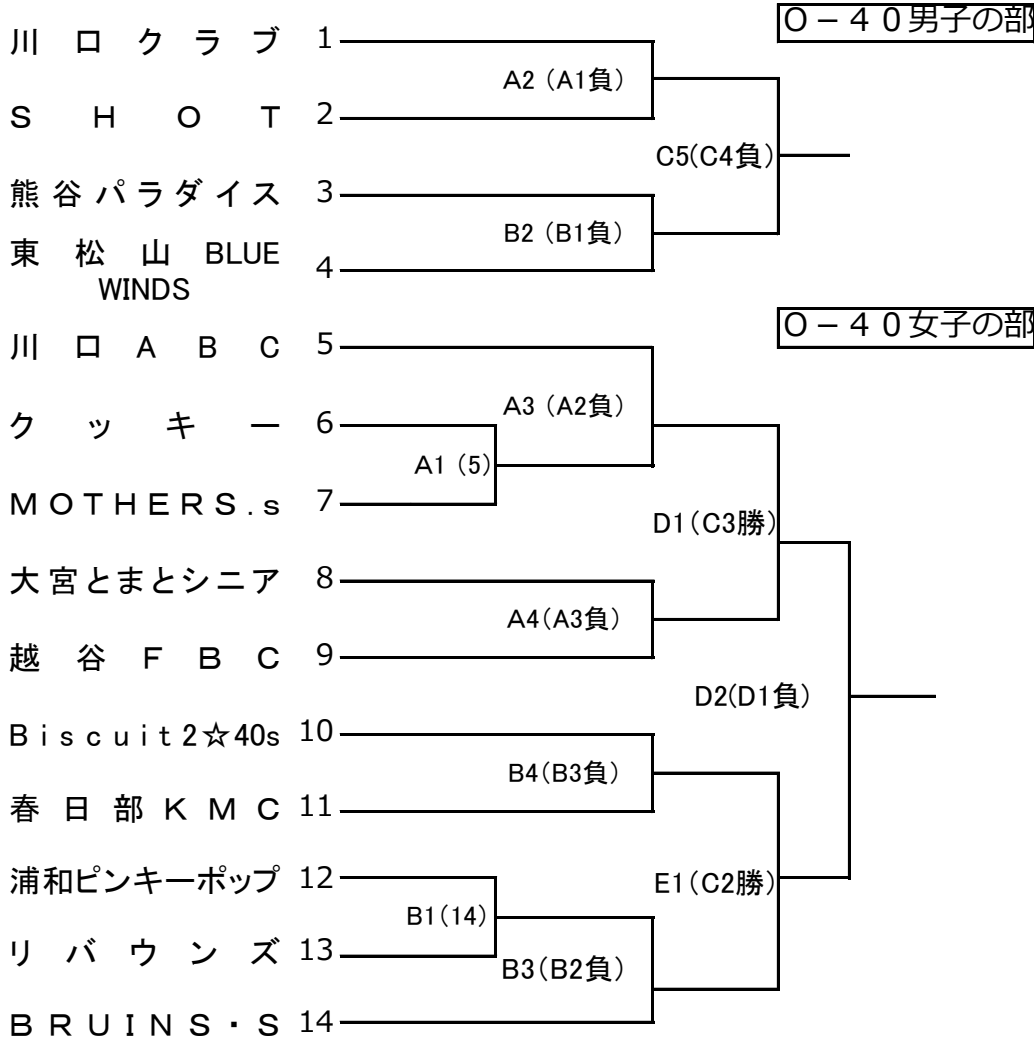


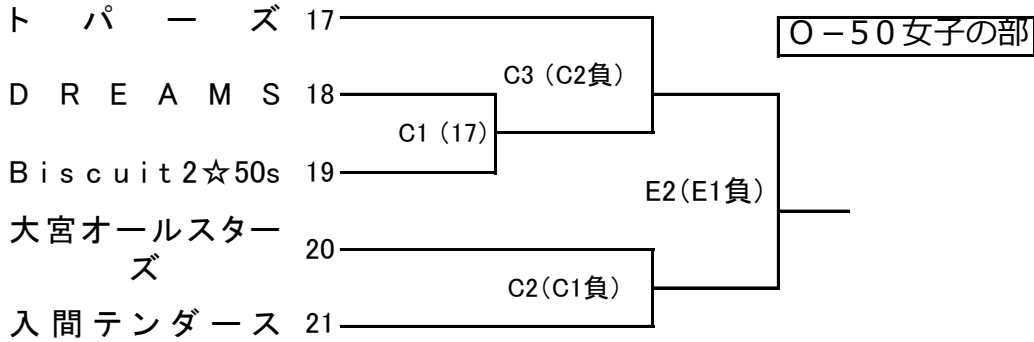
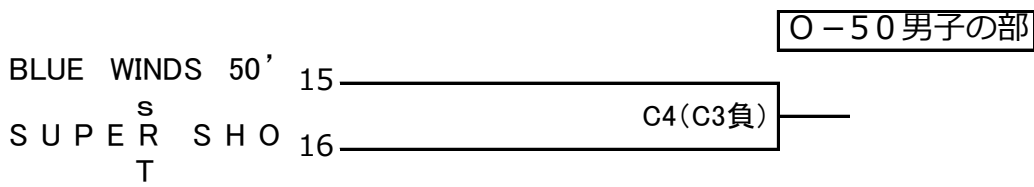
第1回 全日本社会人O-40・O-50バスケットボール選手権大会埼玉県予選会 組合せ

平成30年7月1日(日) 狭山市民総合体育館(A・B・C)

平成30年7月8日(日) スポーツ総合センター体育館(D・E)



A・Bコート	
第1	9:30
第2	11:00
第3	12:30
第4	14:00
Cコート	
第1	9:30
第2	10:50
第3	12:10
第4	13:30
第5	14:50
Dコート	
第1	9:00
第2	10:50
Eコート	
第1	9:00
第2	10:30



*会場の都合により、D、Eコートは、試合時間を8-1-8-8-8-1-8とする。

