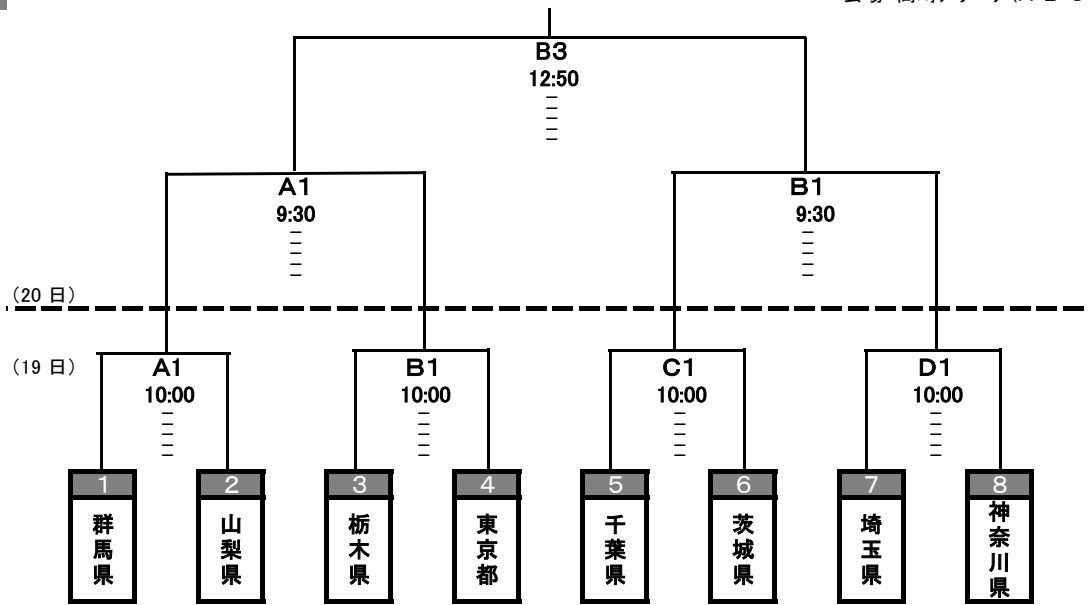


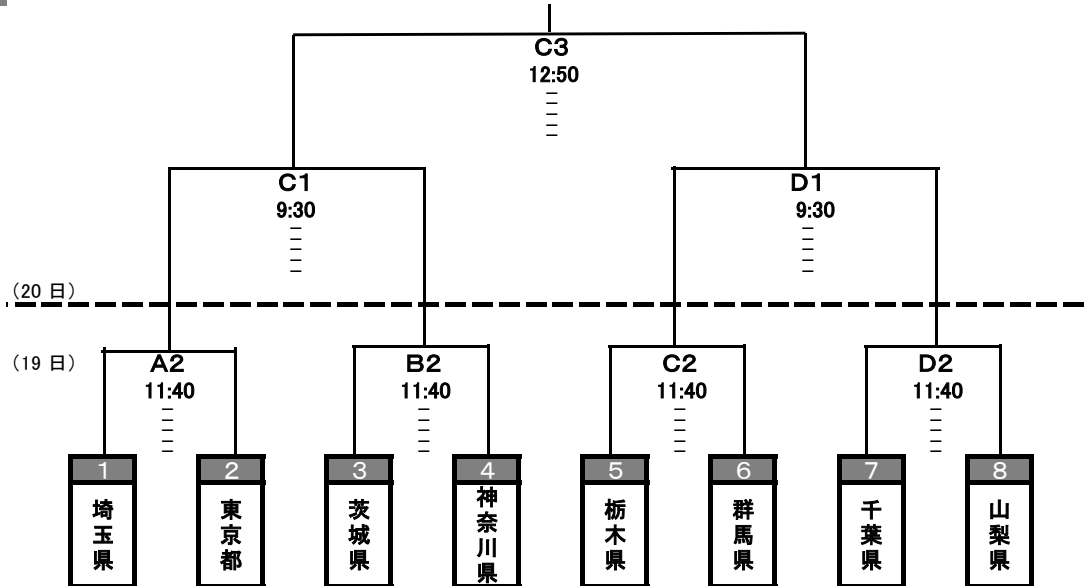
バスケットボール競技 組合せ

期日 平成29年8月19日(土)~20日(日)
会場 高崎アリーナ(A・B・C・Dコート)

少年女子



少年男子



成年男子

