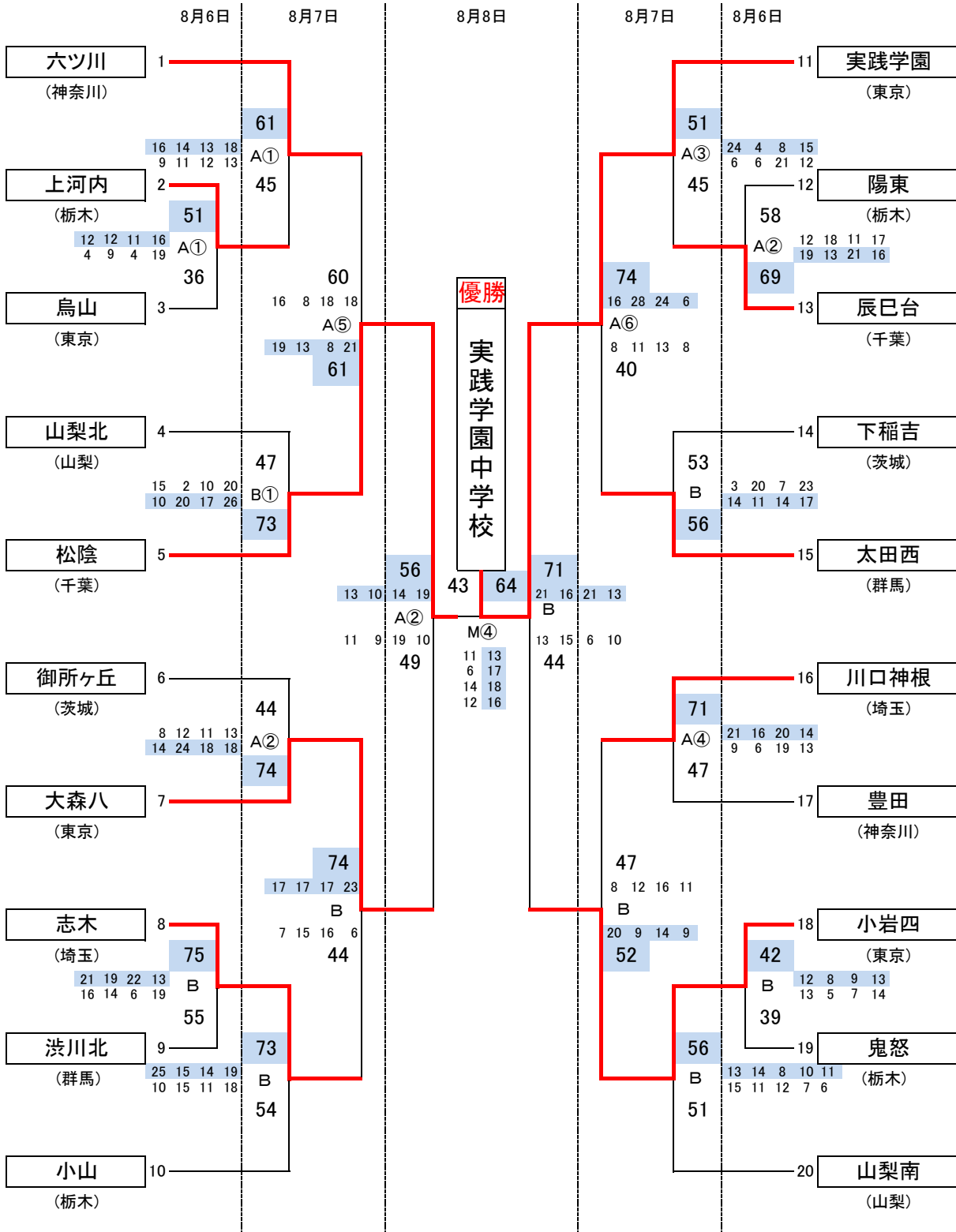


第45回関東中学校バスケットボール大会組み合わせ(男子の部)



会場 宇都宮市体育館 A・B・Mコート 鹿沼総合体育館 C・Dコート

試合時間 6日 ①14:30～ ②15:50～

7日 ① 9:30～ ②10:50～ ③12:10～ ④13:30～ ⑤14:50～ ⑥16:10～

8日 ① 9:30～ ②10:50～ ③13:30～ ④14:50～