

令和3年度 埼玉県中学校学校総合体育大会

バスケットボールの部 大会要項

1 期 日 令和3年7月13日（火）、14日（水）、15日（木）、16日（金）、17日（土）

2 会 場

13日（火）	女子1回戦		
	本庄市児玉総合公園体育館（エコーピア）	[A・B]	
	本庄市本庄総合公園体育館（シルクドーム）	[C・D]	
14日（水）	男子1回戦		
	本庄市児玉総合公園体育館（エコーピア）	[A・B]	
	本庄市本庄総合公園体育館（シルクドーム）	[C・D]	
15日（木）	男女2回戦		
	本庄市本庄総合公園体育館（シルクドーム）	[C・D]	
	和光市総合体育館	[E・F]	
16日（金）	男女ブロック決勝・決勝リーグ1回戦		
	本庄市児玉総合公園体育館（エコーピア）	[A・B]	
	本庄市本庄総合公園体育館（シルクドーム）	[C・D]	
17日（土）	男女決勝リーグ2・3回戦		
	本庄市児玉総合公園体育館（エコーピア）	[A・B]	

3 試合開始予定

第1試合 9：30 第2試合 11：30

第3試合 13：30 第4試合 15：30

※ 試合間は、20分とする。（可能な限りの換気、T.O 器具やベンチエリアの消毒を行う。）

※ 選手も含めた観客席の入場制限を行う。

⇒ 第1試合のチームは入場準備が整い次第入場する。

第2試合以降のチームは試合開始予定時刻の1時間30分前に入場する。

4 開会式 行わないこととする。

※ ただし、会場に到着後、受付を済ませること。受付は、チーム引率者の成人が行うこと。

※ 受付において参加者名簿と参加者名簿の順に重ねた参加者全員の健康観察記録表のコピーを提出すること。

※ 受付終了後、本部役員の指示があるまでは、体育館に入場せず屋外にて待機する。受付が完了するまではトイレ等でも体育館には入場できない。（雨天時も同様。）

5 閉会式 行わないこととする。

※ 表彰に該当するチームと選手は賞状等を大会本部まで取りに来ること。

6 優勝杯返還 男子…春日部市立豊野中学校 女子…松伏町立松伏中学校

(学総体代表者会議のときに大会本部へ返却)

7 競技上の注意

- 【JBA】2021バスケットボール競技規則に則って実施する。
- 試合前後のミーティングは、換気の良い場所で密を避け、短時間で行うこと。(廊下やギャラリでのミーティングは禁止。)会場では、原則マスクを着用し、感染防止に努める。
- ベンチは、番号の若いチームがオフィシャル席に向かって右側とする。
- ユニフォームは、00・0～99の範囲とし、縫い付けの番号は許可しない。また、トーナメント表の若い番号のチームが淡色を着用する。 ※ ユニフォームは必ず濃淡を用意すること。(リバーシブルは不可。)
- ベンチには、学校代表1、コーチ1、Aコーチ1、マネージャ1、選手15の計19名以内とする。ただし、マネージャを含め大人は最大4人までとする。また、選手補助の生徒についてもベンチに座ることができるものとする。
- 学校代表は、当該校の校長または教職員または部活動指導員とし、コーチについては、教職員または部活動指導員または学校長が認め申請承認された外部コーチ(1名)とする。マネージャは、教職員または部活動指導員または生徒とする。
- コーチあるいはAコーチのうち1人だけは、ゲーム中、チーム・ベンチエリア内で立ち続けることができる。両者は、1人ずつであれば交互に立ち続けることができる。また、コーチ等はマスクを着用し、大きな声での指示は極力慎む。
- T.O等の補助生徒については、**第1試合…第2試合の淡色チーム、第2試合…第1試合の勝ちチーム、第3試合…第2試合の濃色チーム、第4試合…第3試合の勝ちチーム**が担当することとし、T.O担当は必ず1試合を通して同じ人が行うこととする。(最終日については、後日あらためて連絡する。)
- 更衣室は、T.Oチームから利用する。更衣室の消毒は引率責任者が行う。
- 次試合チームのマネージャは、試合開始10分前までにスコアシートにメンバー及びコーチ、Aコーチの氏名(フルネーム)の記入を済ませておくこととする。
- 登録メンバーの変更は、会場到着後にすみやかに大会本部まで選手変更届を提出することとする。これをもって最終登録とし、以後の変更は認めないものとする。 ※ 会場での受付時までとする。
- 次試合チームは、コート換気後から20分間のフロアアップを行うことができる。また、選手・コーチ・選手補助の生徒全員が荷物を持ってフロアに降りてくるものとする。
- 選手のベンチエリアでの飲料は、水筒・スライズボトルにて行うこととする。
※バケツやジャグ等の持ち込みは禁止する。
- その他、県中体連HPを参照し、規程を守り大会にのぞむこと。

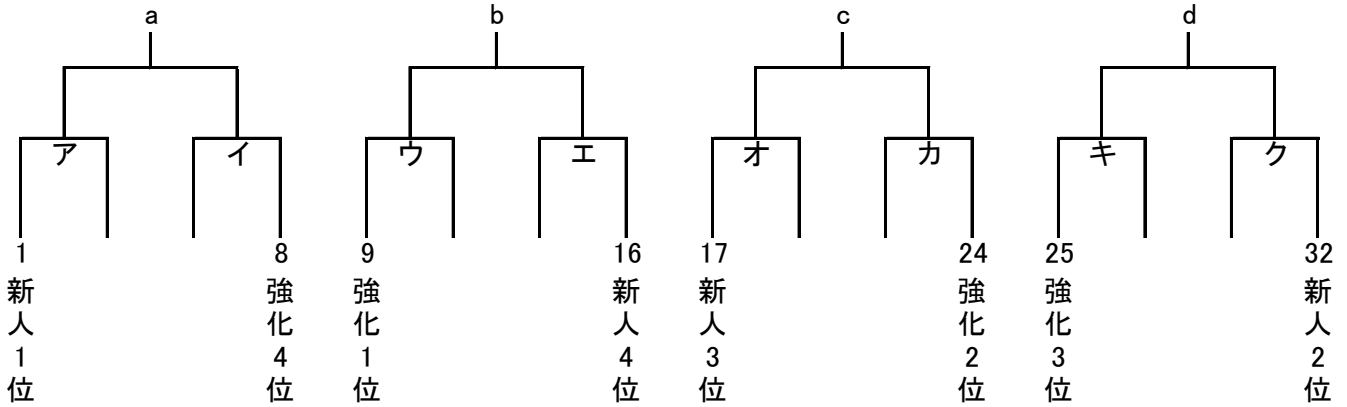
埼玉県中体連 学校総合体育大会 バスケットボールの部 県大会抽選実施方法

2021/7/6

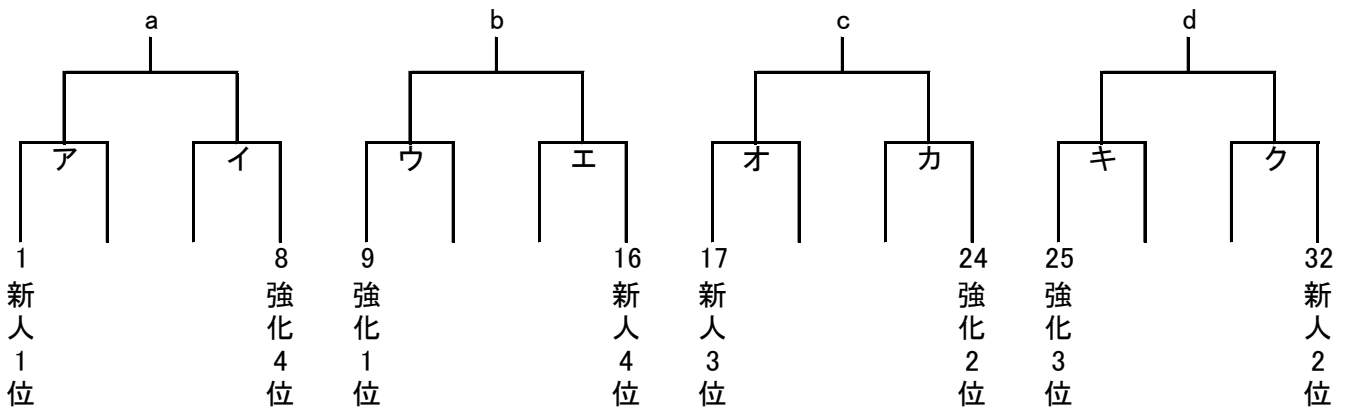
1 抽選順の確認

(1) 4シード校の確認

令和2年度 新人体育大会および強化練習大会結果【男子】			
新人体育大会兼県民総合スポーツ大会		強化練習大会	
1位	春日部市立豊野中学校	1位	草加市立川柳中学校
2位	埼玉栄中学校	2位	越谷市立富士中学校
3位	さいたま市立南浦和中学校	3位	さいたま市立大砂土中学校
4位	さいたま市立内谷中学校	4位	深谷市立深谷中学校



令和2年度 新人体育大会および強化練習大会結果【女子】			
新人体育大会兼県民総合スポーツ大会		強化練習大会	
1位	春日部市立豊野中学校	1位	鴻巣市立吹上中学校
2位	所沢市立富岡中学校	2位	日高市立高萩北中学校
3位	志木市立宗岡第二中学校	3位	越谷市立大相模中学校
4位	上尾市立大石中学校	4位	狭山市立中央中学校



(1) 1位～4位シード権は、昨年度の新人体育大会でベスト4に残った地区に与えられる。
5位～8位シード権は、昨年度の強化練習大会の1位～4位までの地区に与えられる。

① 第1シードから第8シードは、昨年度の新人体育大会および強化練習大会の順位通りとする。

② 昨年度の新人体育大会の結果が優先されるので、同一地区のチームが同じ側のブロック (abcd) に入ることもあり得る。

(2) シード権のない地区代表校の確認

2 抽選

- (1) 1位～4位シード権は、昨年度の新人体育大会でベスト4に残った地区に与えられる。
5位～8位シード権は、昨年度の強化練習大会の1位～4位までの地区に与えられる。
 - ① 第1シードから第8シードは、昨年度の新人体育大会および強化練習大会の順位通りとする。

- (2) シード権がない地区代表校の抽選
 - ① 4シード校と同一地区の地区代表校の抽選。
 - ② 8シード校と同一地区の地区代表校の抽選。
 - ③ 同一地区にシード校がない地区代表校の抽選。

- (4) その他
 - ① 同一地区の学校が同じブロック (abcd) に入らないように配慮する。
 - ② 地区代表校が2校以上の抽選を優先する。
 - ・ 2校の場合 ⇒ abcdブロックに分かれるように抽選する。
 - ・ 3校の場合 ⇒ 第2代表までは上記と同じ。
3校目は空いた2つのブロックから抽選する。
 - ・ 4校以上の場合 ⇒ 第3代表または4つのブロックを更に8つのブロック(ア～ク)に分け、空いているブロック(ア～ク)に入るように抽選を行う。
 - ・ 9校以上の場合《さいたま市限定のケース》
⇒ 9番目に抽選する学校は、8つのブロック(ア～ク)に入る。
ただし、1回戦では、当たらないように抽選する。
 - ③ 上記(1)～(3)の方法で行うが、抽選の順位が同じ場合は「代表校数の多い地区」及び「代表者会議での受付順」を優先する。
 - ④ 同一地区の抽選順は、「地区での順位」を優先する。順位決定していない場合は「代表者会議での受付順」とする。

リーグ戦の順位決定方法について

- ◎ 試合については、延長戦も行い、必ず勝敗をつける。
- ◎ チームの順位は、勝敗記録によって決定されなければならない。
各ゲームに勝ったチームに勝ち点2、負けたチーム(「ゲームの途中終了」も含む)に勝ち点1、各ゲームの没収によって負けたチームに勝ち点0が与えられる。
- ◎ グループ内で、全ゲームの勝敗記録が2チーム以上で同じ場合、その2チーム以上のチーム間での対戦成績によって順位を決定する。2チーム以上のチーム間での勝敗記録が同じ場合、次の順序で更なる基準が適用される。
 - ・当該チームの対戦での得失点差が大きい方。
 - ・当該チームの対戦での得点数の大きい方。
 - ・グループ内の全ゲームでの得失点差の大きい方。
 - ・グループ内の全ゲームでの得点数の大きい方。これらの基準によっても順位が決定できない場合は、グループ内のゲームがまだ残っていれば勝敗記録が同じチームは同順位とし、グループでのゲームが全て終了した後も複数のチームの順位が同じであれば、抽選によって最終順位を決定する。
- ◎ これらの基準の各段階で順位を決定していき、順位決定されない該当チーム間の対戦成績で上の手順を初めから繰り返す。

(【JBA】2021バスケットボール競技規則 P.95～より)