

平成26年度 関東高等学校バスケットボール大会 埼玉県予選会

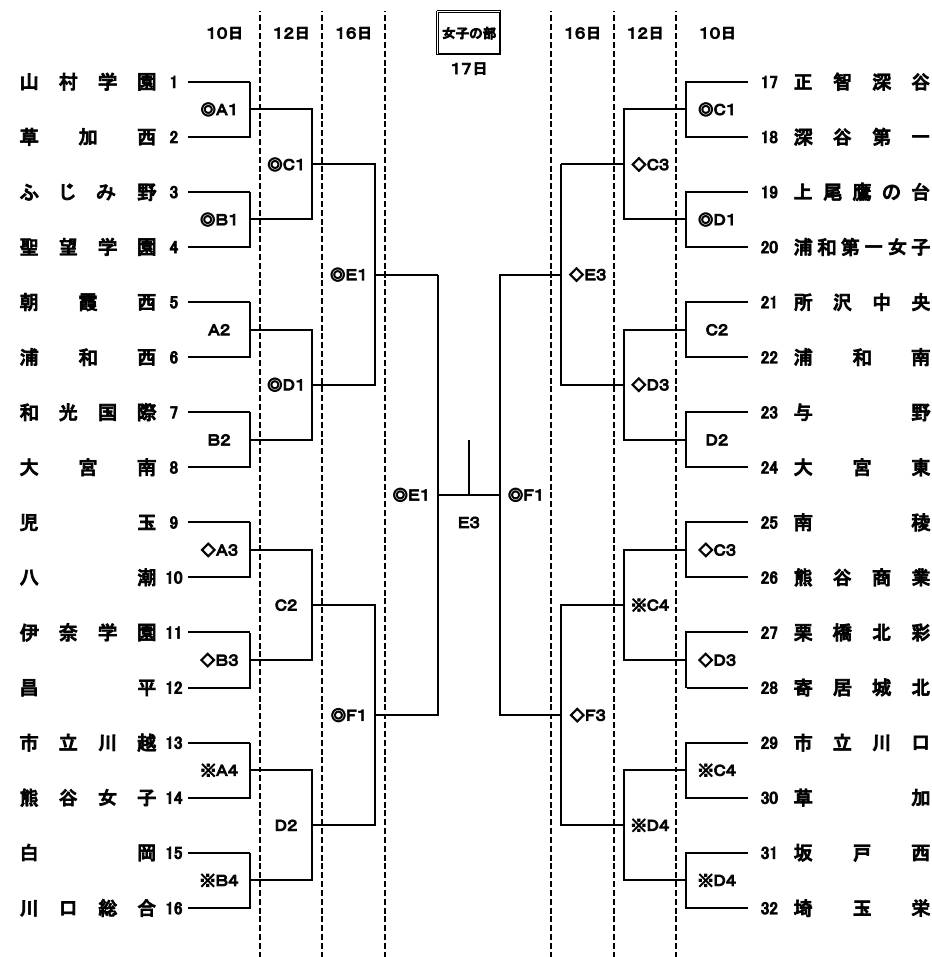
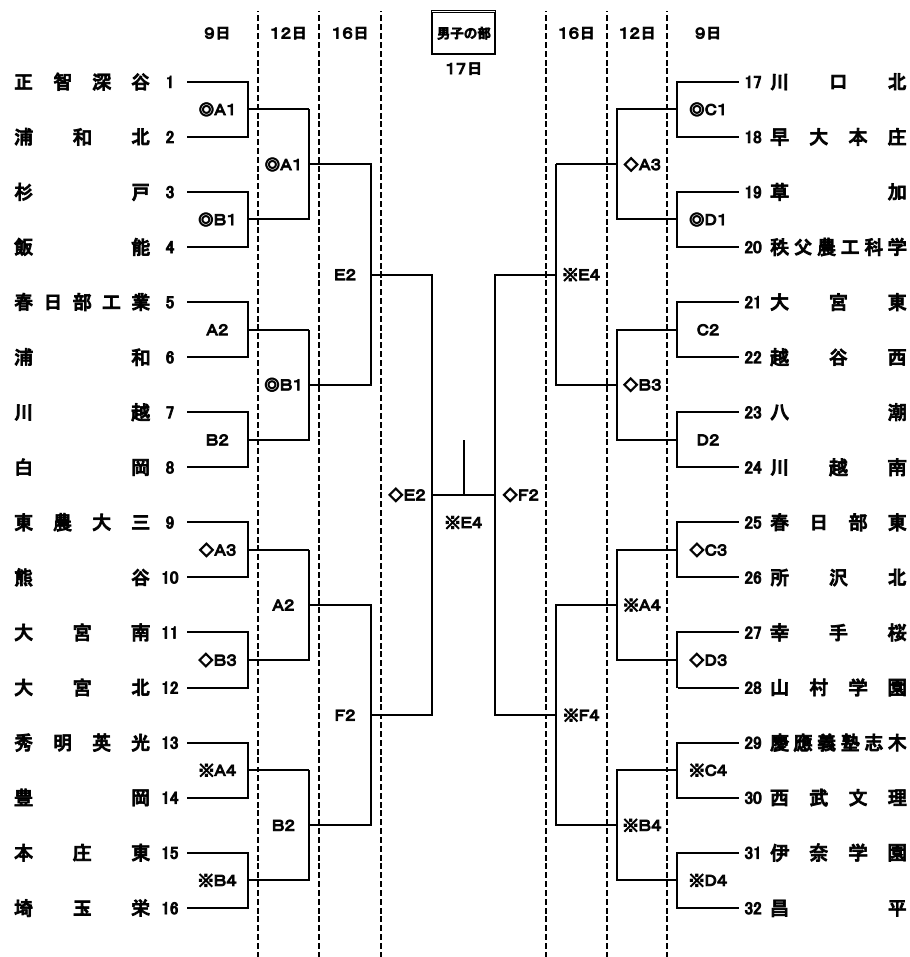
◎日程 平成26年5月9日(金)・10日(土)・12日(月)・16日(金)・17日(土)

◎会場

上尾運動公園体育館 A・B  
 スポーツ総合センター C・D  
 越谷市立総合体育館 E・F

9・10・12日  
 9・10・12日  
 16・17日

◎試合時間 第1試合 10:00～ 第2試合 11:30～ 第3試合 13:00～ 第4試合 14:30～



◎諸注意

- クォーター制、ハーフタイム10分で行う。
- ユニフォームは、番号の若いチームが白・Aチームとし、4番からの順番とする。
- ベンチは番号の若いチームがオフィシャル席に向かって右側とする。
- オフィシャルは原則として負けチームが行う。ただし、第1試合は第3試合のチームが行う。
- ベンチの人数は、コーチ1人、アシスタントコーチ1人、マネージャー1人、選手15人の合計18名までとする。
- ベンチ入りメンバーは参加申込書に記載されている20名の中から15名とする。ただし、ユニフォーム番号の変更は認めない。顧問は必ずベンチに入ること。
- メンバー表の提出・記入は前の試合のハーフタイムまでとする。ただし、第1試合は試合開始20分前とする。
- 全試合、定刻で試合を開始する。前の試合が遅れた場合、終了後10分間の練習時間を確保する。
- 会場のルールを守り、大切に使用すること。上下の靴の区別をつけること。
- 公共施設の体育館の開場は8:30である。
- 各チームでゴミ袋等を用意してゴミを持ち帰り、その旨を顧問が本部に連絡すること。(チーム応援の保護者等にもゴミの持ち帰りの徹底を連絡をお願いします。)

- 鳴り物の応援は行わないこと。(太鼓、ラッパ等)
  - 貴重品の管理は、各チームで行うこと。会場を去る場合は忘れ物に注意すること。
  - 高校生のマナーに着しく反した行動を取った場合、今後の出場を辞退していただくことがある。
  - 組合せ表の◎・◇・※印のチームは、協力をお願いします。
- ◇ 第1試合オフィシャル ◎ 会場準備 ※ 会場片づけ・掃除

◎その他

- 大会参加に際しては、責任ある教員が引率すると共に、万一の事故の備えて傷害保険に加入するなど万全の対策を講じておくこと。
- 試合の応援に来る保護者には、各会場の駐車場が狭いので公共の電車、バス等を利用するように連絡すること。また、駐車場、会場での事故等に関しては一切の責任を負わない。