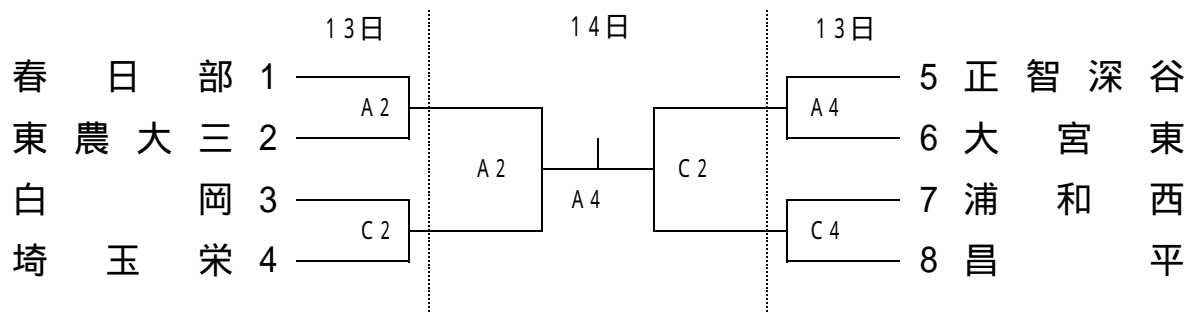


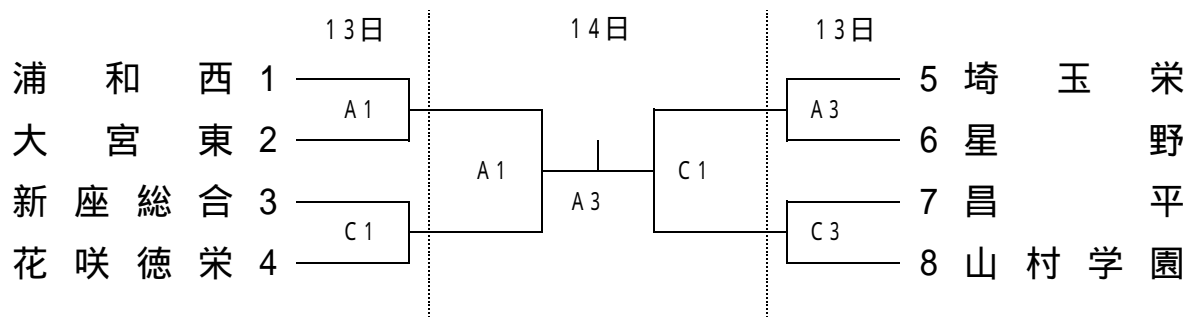
2008ウィンターカップ第39回全国高等学校バスケットボール選抜優勝大会埼玉県予選会

日 程 平成20年9月13日(土)、14日(日)
 会 場 越谷市立総合体育館
 試合時間 第1試合 10:00～ 第2試合 11:30～ 第3試合 13:00～ 第4試合 14:30～

男子の部



女子の部



、諸注意

- 1、クォーター制、ハーフタイム10分で行う。
- 2、ユニホ - ムは、番号の若いチ - ムが白、チ - ムとし、4番から18番までの連番とする。
- 3、ベンチは、番号の若いチ - ムがオフィシャル席に向かって右側とする。
- 4、ベンチの人数は、コ - チ1人、アシスタントコ - チ1人、マネジャ - 1人、選手15人の合計18人までとする。
 ただし、顧問は必ずベンチにはいること
- 5、メンバ - 表の提出・記入は前試合のハ - フタイムとする。但し、第1試合は試合開始20分前とする。
- 6、定刻で試合を開始する。
- 7、会場のル - ルを守り大切に使用すること。上下の靴の区別をつける。
- 8、公共施設の体育館は開場8:30である。
- 9、各チ - ムでゴミ袋等を用意しゴミを持ち帰り、その旨を顧問が本部に連絡すること。
 (チーム応援の保護者等にもゴミの持ち帰りの徹底を連絡お願いします。)
- 10、鳴り物の応援は、行わないこと。
- 11、貴重品の管理は、各チームで行なうこと。会場を去る場合は、忘れ物に注意すること。
- 12、高校生としてのマナ - に著しく反した行動を取った場合、今後の出場を辞退して頂くことがある。
- 13、組合せ表の 印試合のチ - ムは、御協力をお願いします。
 会場準備、 会場片付け・掃除、 第1試合T・O

その他

- ・大会参加に際しては、責任ある教員が引率するとともに、万一の事故の発生に備え傷害保険に加入するなど万全の対策を講じて下さい。
- ・試合応援に来る保護者等には、会場の駐車場がせまいので公共の交通機関を利用するように連絡して下さい。また、駐車場、会場での事故等に関しては一切の責任を負いません。

2008.6.11 高体連バスケットボール専門部 競技委員会